

# Vostro 15

3000 Series

## Quick Start Guide

Οδηγός γρήγορης έναρξης

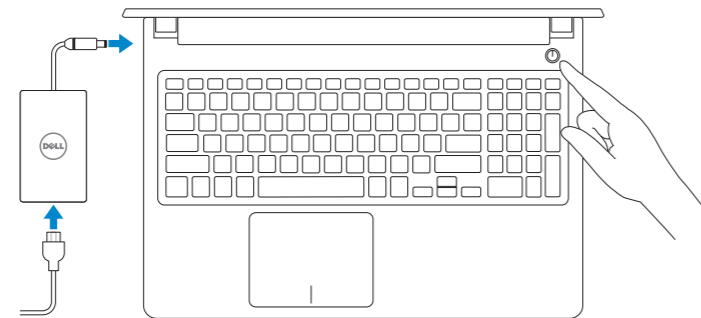
Guia de iniciação rápida

מדריך התחלה מהירה



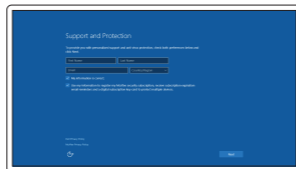
### 1 Connect the power adapter and press the power button

Συνδέστε τον προσαρμογέα ισχύος και πιέστε το κουμπί λειτουργίας  
Ligar o transformador e premir o botão para ligar/desligar  
חבר את מתאם החשמל ולחץ על כפתור ההפעלה

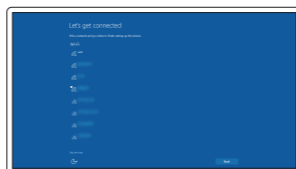


### 2 Finish Windows 10 setup

Τελειώστε την εγκατάσταση των Windows 10  
Concluir a configuração do Windows 10  
הגדרת Windows 10 הסתיימה



**Enable Support and Protection**  
Ενεργοποίηση υποστήριξης και προστασίας  
Ativar Proteção e Suporte  
אפשר תמיכה והגנה



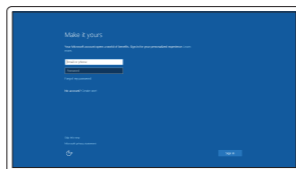
**Connect to your network**  
Σύνδεση στο δίκτυό σας  
Estabeleça ligação à rede  
התחבר לרשת

**NOTE:** If you are connecting to a secured wireless network, enter the password for the wireless network access when prompted.

**ΣΗΜΕΙΩΣΗ:** Αν πρόκειται να συνδεθείτε σε ασφαλές ασύρματο δίκτυο, πληκτρολογήστε τον κωδικό πρόσβασης στο ασύρματο δίκτυο όταν θα παρουσιαστεί η σχετική προτροπή.

**NOTA:** Se estiver a ligar a uma rede sem fios protegida, introduza a palavra passe de acesso à rede sem fios quando solicitado.

**הערה:** אם אתה מתחבר לרשת אלחוטית מאובטחת, הן את סיסמת הגישה אל הרשת האלחוטית כאשר תתבקש לעשות זאת.



**Sign in to your Microsoft account or create a local account**

Πραγματοποιήστε είσοδο στον λογαριασμό σας στη Microsoft ή δημιουργήστε τοπικό λογαριασμό  
Inicie sessão na sua conta Microsoft ou crie uma conta local

היכנס לחשבון Microsoft שלך או צור חשבון מקומי

### Create recovery media for Windows

Δημιουργία μέσων αποκατάστασης για Windows  
Criar um suporte de dados para recuperação do Windows  
צור מדיית שחזור ל-Windows

**In Windows search, type Recovery, click Create a recovery media, and follow the instructions on the screen.**

Στο πεδίο αναζήτησης στα Windows πληκτρολογήστε τη λέξη **Αποκατάσταση**, κάντε κλικ στην επιλογή **Δημιουργία μέσου αποκατάστασης** και ακολουθήστε τις οδηγίες που θα παρουσιαστούν στην οθόνη.

Na procura do Windows, escreva **Recuperação**, clique em **Criar suporte de dados para recuperação**, e siga as instruções no ecrã.

בתיבת החיפוש של Windows, הקלד **שחזור**, לחץ על **צור מדיית שחזור**, ופעל לפי ההוראות על המסך.

### Locate Dell apps

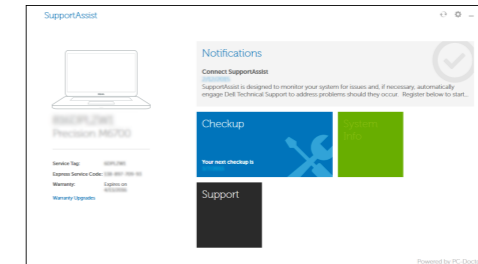
Εντοπισμός εφαρμογών της Dell | Localizar as aplicações Dell  
אתר את יישומי Dell



**Dell SupportAssist**

**Check and update your computer**

Έλεγχος και ενημέρωση του υπολογιστή σας  
Verifique e atualize o seu computador  
בדוק ועדכן את המחשב שלך



### Ubuntu

**Follow the instructions on the screen to finish setup.**

Ακολουθήστε τις οδηγίες που θα παρουσιαστούν στην οθόνη για να τελειώσετε η ρύθμιση.

Siga as instruções no ecrã para concluir a configuração.

פעל לפי ההוראות על המסך כדי לסיים את ההתקנה.

**Product support and manuals**  
Υποστήριξη και εγχειρίδια προϊόντων  
Suporte e manuais do produto  
תמיכה ומדריכים למוצר

[Dell.com/support](https://Dell.com/support)  
[Dell.com/support/manuals](https://Dell.com/support/manuals)  
[Dell.com/support/windows](https://Dell.com/support/windows)

**Contact Dell**

Επικοινωνία με την Dell | Contactar a Dell  
פנה אל Dell

[Dell.com/contactdell](https://Dell.com/contactdell)

**Regulatory and safety**

Ρυθμιστικοί φορείς και ασφάλεια | Regulamentos e segurança  
תקנות ובטיחות

[Dell.com/regulatory\\_compliance](https://Dell.com/regulatory_compliance)

**Regulatory model**

Μοντέλο κατά τους ρυθμιστικούς φορείς  
Modelo regulamentar  
דגם תקינה

**P63F**

**Regulatory type**

Τύπος κατά τους ρυθμιστικούς φορείς | Tipo regulamentar  
סוג תקינה

**P63F002**

**Computer model**

Μοντέλο υπολογιστή | Modelo do computador  
דגם מחשב

**Vostro 15-3568**



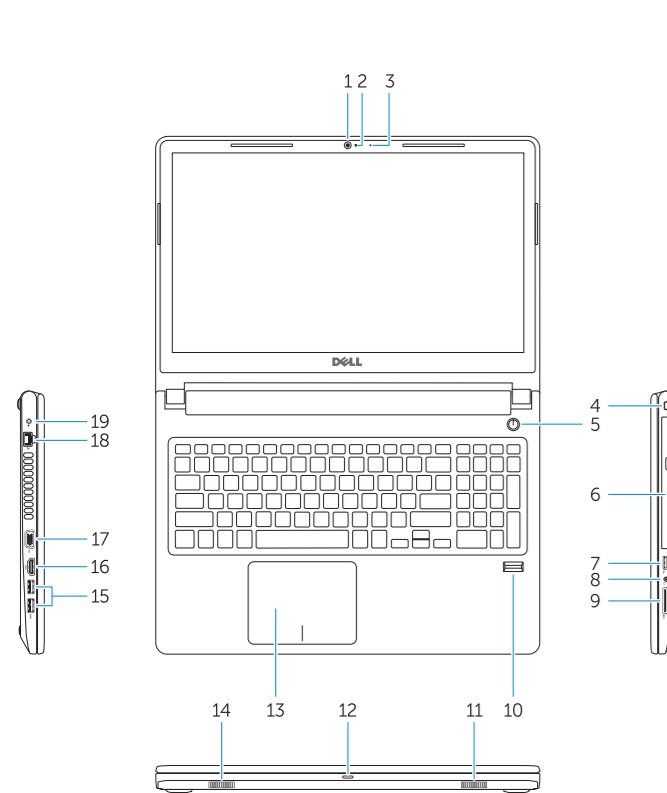
0PXNY9A00

© 2016 Dell Inc.  
© 2016 Microsoft Corporation.  
© 2016 Canonical Ltd.

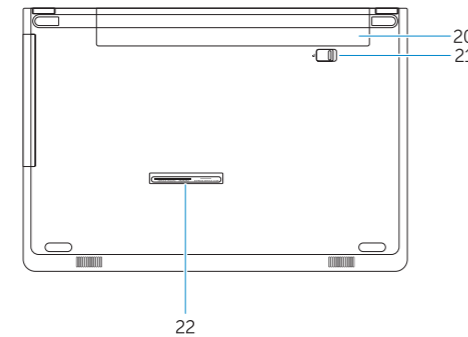
Printed in China.  
2016-06

# Features

תכונות | Δυνατότητες | Funcionalidades



- 1. Camera
- 2. Camera-status light
- 3. Microphone
- 4. Security-cable slot
- 5. Power button
- 6. Optical drive
- 7. USB 2.0 port
- 8. Headset port
- 9. Memory card reader
- 10. Fingerprint reader
- 11. Speaker
- 12. Power and battery-status light/hard-drive activity light
- 13. Touchpad
- 14. Speaker
- 15. USB 3.0 ports
- 16. HDMI port
- 17. VGA port
- 18. Network port
- 19. Power connector port
- 20. Battery
- 21. Battery latch
- 22. Service tag label



- 1. Κάμερα
- 2. Λυχνία κατάστασης κάμερας
- 3. Μικρόφωνο
- 4. Υποδοχή καλωδίου ασφαλείας
- 5. Κουμπί λειτουργίας
- 6. Μονάδα οπτικού δίσκου
- 7. Θύρα USB 2.0
- 8. Θύρα κεφαλοσυσσκευής
- 9. Μονάδα ανάγνωσης καρτών μνήμης
- 10. Πρόγραμμα ανάγνωσης δακτυλικών αποτυπωμάτων
- 11. Ηχείο
- 12. Λυχνία τροφοδοσίας και κατάστασης μπαταρίας/Λυχνία δραστηριότητας σκληρού δίσκου
- 13. Επιφάνεια αφής
- 14. Ηχείο
- 15. Θύρες USB 3.0
- 16. Θύρα HDMI
- 17. Θύρα VGA
- 18. Θύρα δικτύου
- 19. Θύρα συνδέσμου τροφοδοσίας
- 20. Μπαταρία
- 21. Μάνταλο μπαταρίας
- 22. Ετικέτα εξυπηρέτησης

- 1. Câmara
- 2. Luz de estado da câmara
- 3. Microfone
- 4. Ranhura do cabo de segurança
- 5. Botão para ligar/desligar
- 6. Unidade óptica
- 7. Porta USB 2.0
- 8. Porta para auscultadores
- 9. Leitor de placa de memória
- 10. Leitor de impressões digitais
- 11. Altifalante
- 12. Luz de estado da alimentação e da bateria/luz de atividade da unidade do disco rígido
- 13. Painel táctil
- 14. Altifalante
- 15. Porta USB 3.0
- 16. Porta HDMI
- 17. Porta VGA
- 18. Porta de rede
- 19. Porta do transformador
- 20. Bateria
- 21. Bloqueio da bateria
- 22. Rótulo da etiqueta de serviço

- 15. יציאות USB 3.0
- 16. יציאת HDMI
- 17. יציאת VGA
- 18. יציאת רשת
- 19. יציאת מחבר חשמל
- 20. סוללה
- 21. תפס הסוללה
- 22. תיבת תג שירות

- 11. רמקול
- 12. נורית מצב חשמל וסוללה/נורית פעילות כונן קשיח
- 13. משטח מגע
- 14. רמקול

# Shortcut keys

Πλήκτρα συντόμευσης | Teclas de atalho

מקשי קיצור



**Mute audio**  
Σίγαση ήχου | Desativar o som  
פחתקת השמע



**Decrease volume**  
Μείωση ακουστικής έντασης | Diminuir o volume  
החלשת עוצמת הקול



**Increase volume**  
Αύξηση ακουστικής έντασης | Aumentar o volume  
הגברת עוצמת הקול



**Previous track**  
Προηγούμενο κομμάτι | Faixa anterior  
רצועה קודמת



**Play/Pause**  
Αναπαραγωγή/Παύση | Reproduzir/pausar  
נגן/הפסק



**Next track**  
Επόμενο κομμάτι | Próxima faixa  
רצועה הבאה



**Extend display**  
Επέκταση οθόνης | Expandir o ecrã  
תצוגה מורחבת



**Search**  
Αναζήτηση | Procurar  
חיפוש



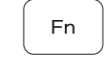
**Decrease brightness**  
Μείωση φωτεινότητας | Diminuir a luminosidade  
תחת את רמת הבהירות



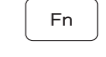
**Increase brightness**  
Αύξηση φωτεινότητας | Aumentar a luminosidade  
הגבר את רמת הבהירות



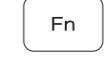
**Toggle off/on wireless**  
Εναλλαγή ενεργοποίησης/απενεργοποίησης ασύρματης επικοινωνίας  
Ligar/desligar a função sem fios  
החלף כיבוי/הפעלה/החלף



**Toggle Fn-key lock**  
Εναλλαγή κλειδώματος πλήκτρου Fn  
Ativar/desativar o bloqueio da tecla Fn  
החלף נעילת מקש Fn



**Sleep**  
Αναστολή λειτουργίας | Suspend  
שינה



**Toggle between power and battery-status light/hard-drive activity light**  
Εναλλαγή λυχνίας τροφοδοσίας και λυχνίας κατάστασης μπαταρίας/λυχνίας δραστηριότητας σκληρού δίσκου  
Alternar entre o LED de estado da bateria e de energia/LED de atividade do disco rígido  
החלף בין נורית החשמל ומצב הסוללה/נורית פעילות הכונן קשיח